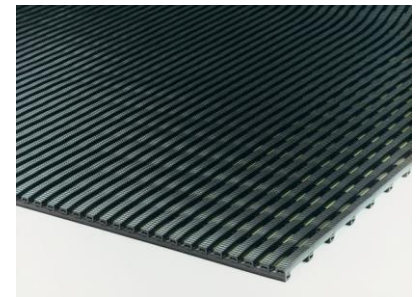
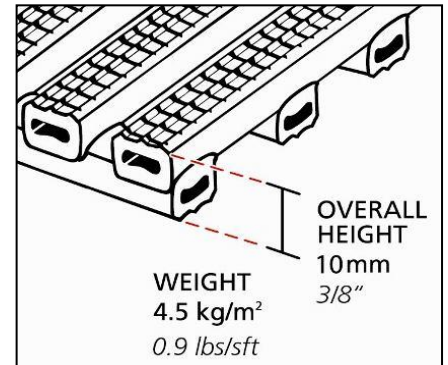


PRODOTTO PASSATOIA SERIE "MEDIA"
CODICE 417 001 671 - 417 001 672 - 417 001 673
CARATTERISTICHE DEL PRODOTTO

Il disegno a griglia aperta e l'altezza di 9 mm fanno fronte in modo efficace alla dispersione di acqua e sversamenti. La struttura tubolare a doppio strato offre eccellente comfort e isolamento là dove il freddo o la superficie dura sono un problema, specialmente dove i lavoratori devono restare in piedi per lunghi periodi.



ASPETTO	Griglia aperta dalla superficie cava morbida
COLORE	Nero
USO	Adatto a tutti gli ambienti, sia interni che esterni

Dimensioni

CODICE	417 001 671	417 001 672	417 001 673
DIMENSIONI	500 mm x 10 m	750 mm x 10 m	1000 mm x 10 m
SPESSORE	9 mm	9 mm	9 mm

Caratteristiche Tecniche

ACUSTICHE	Proprietà di assorbimento del rumore eccellenti.
CHIMICHE	Resistente alla maggior parte delle sostanze acide, alcaline e olii.
COMPOSIZIONE	DINP (Diisononyl phtalathe) flessibile plastificato Polivinil Cloruro (PVC)
CLASSIFICAZIONE AL FUOCO	DIN 4102 Parte 1: Calssificazione B2
IGIENICHE	100% PVC non poroso – Inibisce la crescita di batteri
RESISTENZA ALLO SCIVOLAMENTO	ASTM F 1677 (dry/wet): 06/06 DIN 51130: R11, V10
INVERSIONE TERMICA	Il ritiro termoplastico può portare a riduzioni delle dimensioni fino al 2%. Il processo è accelerato in ambienti caldi.
TERMICHE	Funzionale tra -23°C e +60°C

NOTE
