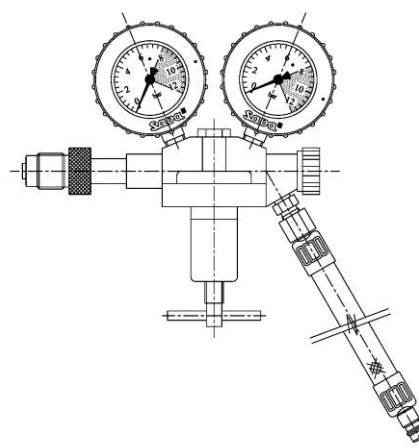
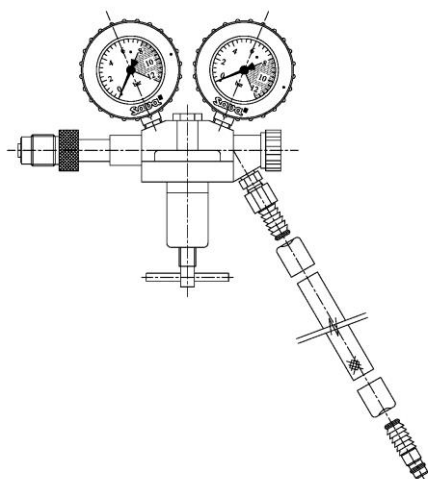


PRODOTTO **RIDUTTORE PRESSIONE**

CODICE 415 001 551

Riduttore di pressione da 300/200 bar a 12 bar utilizzabile in accoppiamento con bombola ad aria compressa 300 bar (415 001 550) e Pannello di controllo pressione da 12 bar a 2,5 bar (415 001 552), per il gonfiaggio di otturatori serie "PLUGY" e "PLUGY BYPASS".

### CARATTERISTICHE DEL PRODOTTO



### NOTE

**AIRBANK srl**

Via Luigi Bay - 29121 PIACENZA • Tel. +39 0523 763134 • fax +39 0523 763144  
info@airbank.it • www.airbank.it • P.Iva / C.F. 01536470337